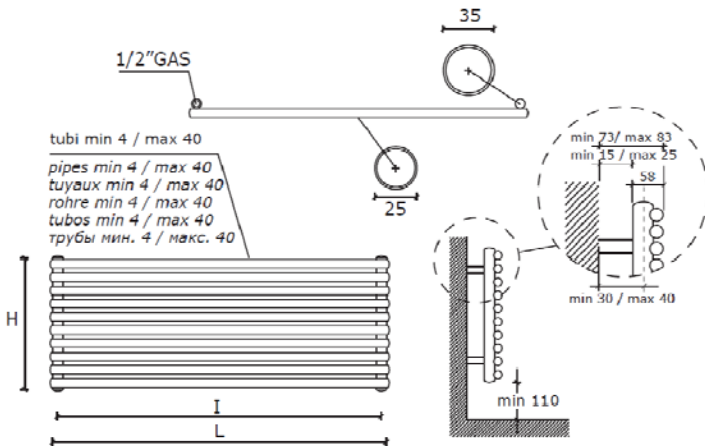




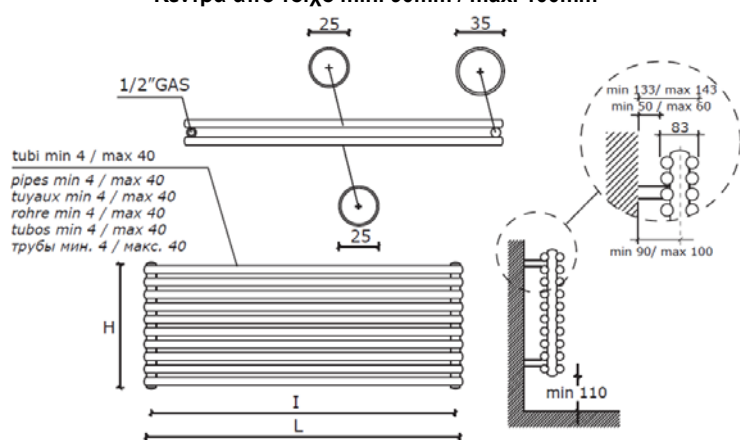
## Pinguino Single

Κέντρα από τοίχο min. 30mm / max. 40mm



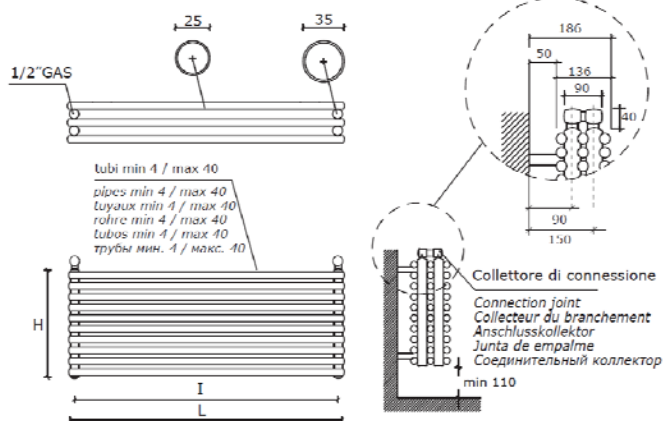
## Pinguino Double

Κέντρα από τοίχο min. 90mm / max. 100mm



## Pinguino Triple

Κέντρα από τοίχο: ↑ εισαγωγή 90mm, ↓ επιστροφή 150mm



🚰 Το θερμαντικό σώμα **Pinguino** δεν διατίθεται σε **ηλεκτρική έκδοση**.

🔧 Standard χρώμα **Λευκό RAL 9010**. Για περισσότερα χρώματα και τιμές δείτε το χρωματολόγιο της Caleido.

Αποδόσεις για συνθήκες 90/70/20 (ΔΤ60).

Για το μοντέλο Pinguino Single, Double & Triple είναι δυνατές **πλαινές αναμονές**, για σύνδεση με παλιά δισωλήνια συστήματα.



Pinguino Single				Μήκος (mm)													
				410	510	610	710	810	910	1010	1210	1510	1810	2010	2210	2410	2510
Κωδικός	Αριθμός Στοιχείων	Ύψος (mm)	Κέντρα (mm) →	360	460	560	660	760	860	960	1160	1460	1760	1960	2160	2360	2460
Z04T ...	4	<b>154</b>	kcal/h	100	122	143	166	187	210	231	278	337	389	439	481	524	545
Z05T ...	5	<b>193</b>	kcal/h	125	152	179	207	234	262	289	347	422	487	549	601	655	681
Z06T ...	6	<b>232</b>	kcal/h	150	182	215	248	280	315	347	417	506	584	659	722	786	818
Z07T ...	7	<b>271</b>	kcal/h	175	213	250	290	327	367	405	486	591	681	768	842	917	954
Z08T ...	8	<b>310</b>	kcal/h	200	243	286	331	374	419	463	555	675	779	878	962	1048	1090
Z09T ...	9	<b>349</b>	kcal/h	225	274	322	372	421	472	521	625	759	876	988	1083	1178	1226
Z10T ...	10	<b>388</b>	kcal/h	250	304	358	414	467	524	579	694	844	973	1098	1203	1309	1363
Z11T ...	11	<b>427</b>	kcal/h	276	334	394	455	514	577	636	764	928	1071	1208	1323	1440	1499
Z12T ...	12	<b>466</b>	kcal/h	301	365	429	497	561	629	694	833	1012	1168	1317	1444	1571	1635
Z13T ...	13	<b>505</b>	kcal/h	326	395	465	538	607	682	752	902	1097	1265	1427	1564	1702	1771
Z14T ...	14	<b>544</b>	kcal/h	351	426	501	579	654	734	810	972	1181	1363	1537	1684	1833	1908
Z15T ...	15	<b>583</b>	kcal/h	376	456	537	621	701	786	868	1041	1265	1460	1647	1804	1964	2044
Z16T ...	16	<b>622</b>	kcal/h	401	486	572	662	748	839	926	1111	1350	1557	1756	1925	2095	2180
Z17T ...	17	<b>661</b>	kcal/h	426	517	608	703	794	891	984	1180	1434	1655	1866	2045	2226	2316
Z18T ...	18	<b>700</b>	kcal/h	451	547	644	745	841	944	1041	1250	1519	1752	1976	2165	2357	2453
Z20T ...	20	<b>778</b>	kcal/h	501	608	715	828	935	1049	1157	1388	1687	1947	2195	2406	2619	2725
Z22T ...	22	<b>856</b>	kcal/h	551	669	787	910	1028	1153	1273	1527	1856	2141	2415	2646	2881	2998
Z24T ...	24	<b>934</b>	kcal/h	601	730	859	993	1121	1258	1389	1666	2025	2336	2635	2887	3143	3270
Z26T ...	26	<b>1012</b>	kcal/h	651	790	930	1076	1215	1363	1504	1805	2194	2531	2854	3128	3404	3543
Z28T ...	28	<b>1090</b>	kcal/h	701	851	1002	1159	1308	1468	1620	1944	2362	2725	3074	3368	3666	3815
Z30T ...	30	<b>1168</b>	kcal/h	751	912	1073	1241	1402	1573	1736	2083	2531	2920	3293	3609	3928	4088
Z32T ...	32	<b>1246</b>	kcal/h	802	972	1145	1324	1495	1678	1851	2222	2700	3114	3513	3849	4190	4360
Z34T ...	34	<b>1324</b>	kcal/h	852	1034	1216	1407	1589	1783	1967	2360	2868	3309	3732	4090	4452	4633
Z36T ...	36	<b>1402</b>	kcal/h	902	1094	1288	1490	1682	1887	2083	2499	3037	3504	3952	4331	4714	4905
Z38T ...	38	<b>1480</b>	kcal/h	952	1155	1359	1572	1776	1992	2199	2638	3206	3698	4171	4571	4976	5178
Z40T ...	40	<b>1558</b>	kcal/h	1002	1216	1431	1655	1869	2097	2314	2777	3375	3893	4391	4812	5238	5450

Οι διαστάσεις στον γαλάζιο φόντο μπορούν να συνδεθούν και με διακόπτη λουτρού (μονοσωληνίου)

Αποδόσεις για συνθήκες θερμοκρασίας 90/70/20 ΔΤ60 °C

## Pinguino Double

Κωδικός	Αριθμός Στοιχείων	Ύψος (mm)	Κέντρα (mm) →	Μήκος (mm)												
				410	510	610	710	810	910	1010	1210	1510	1810	2010	2210	2410

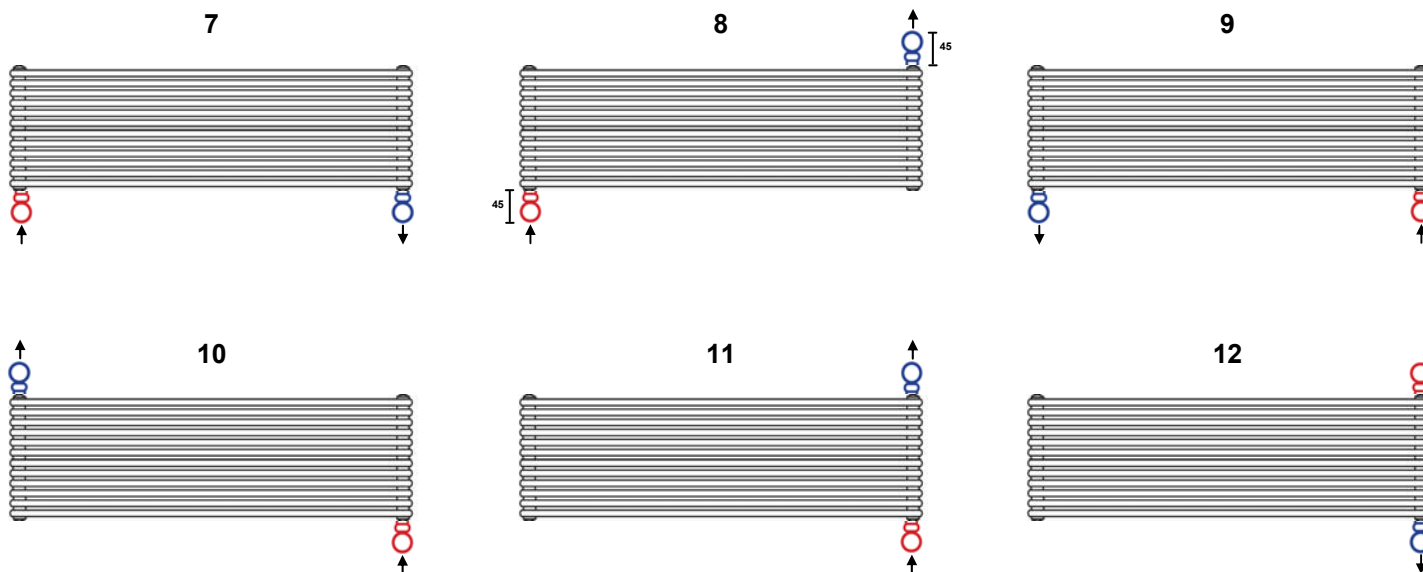
P04D...	4	<b>154</b>	kcal/h	107	139	172	207	242	278	316	392	511	635	719	805	892	936
P05D...	5	<b>193</b>	kcal/h	133	173	215	258	303	348	395	490	639	793	899	1006	1115	1170
P06D...	6	<b>232</b>	kcal/h	160	208	258	310	363	418	473	588	767	952	1079	1207	1338	1404
P07D...	7	<b>271</b>	kcal/h	186	243	301	362	424	487	552	686	894	1111	1258	1408	1561	1638
P08D...	8	<b>310</b>	kcal/h	213	277	344	413	484	557	631	784	1022	1269	1438	1610	1784	1873
P09D...	9	<b>349</b>	kcal/h	240	312	387	465	545	627	710	882	1150	1428	1618	1811	2007	2106
P10D...	10	<b>388</b>	kcal/h	266	347	430	516	605	696	789	980	1278	1587	1798	2012	2230	2340
P11D...	11	<b>427</b>	kcal/h	293	381	473	568	666	766	868	1078	1406	1745	1977	2213	2453	2574
P12D...	12	<b>466</b>	kcal/h	320	416	516	620	726	835	947	1176	1533	1904	2157	2415	2676	2808
P13D...	13	<b>505</b>	kcal/h	346	451	559	671	787	905	1026	1274	1661	2063	2337	2616	2899	3042
P14D...	14	<b>544</b>	kcal/h	373	485	602	723	847	975	1105	1372	1789	2221	2517	2817	3122	3276
P15D...	15	<b>583</b>	kcal/h	399	520	645	775	908	1044	1184	1470	1917	2380	2696	3018	3345	3510
P16D...	16	<b>622</b>	kcal/h	426	555	688	826	968	1114	1263	1568	2044	2539	2876	3219	3568	3744
P17D...	17	<b>661</b>	kcal/h	453	589	731	878	1029	1184	1342	1666	2172	2697	3056	3421	3791	3978
P18D...	18	<b>700</b>	kcal/h	479	624	774	930	1089	1253	1420	1764	2300	2856	3236	3622	4014	4212
P20D...	20	<b>778</b>	kcal/h	533	693	860	1033	1211	1392	1578	1960	2556	3173	3595	4024	4460	4680
P22D...	22	<b>856</b>	kcal/h	586	763	946	1136	1332	1532	1736	2157	2811	3491	3955	4427	4906	5148
P24D...	24	<b>934</b>	kcal/h	639	832	1032	1239	1453	1671	1894	2353	3067	3808	4314	4829	5352	5616
P26D...	26	<b>1012</b>	kcal/h	692	901	1118	1343	1574	1810	2052	2549	3322	4125	4674	5232	5798	6084
P28D...	28	<b>1090</b>	kcal/h	746	971	1204	1446	1695	1949	2210	2745	3578	4442	5033	5634	6244	6552
P30D...	30	<b>1168</b>	kcal/h	799	1040	1290	1549	1816	2089	2367	2941	3833	4760	5393	6036	6690	7020
P32D...	32	<b>1246</b>	kcal/h	852	1109	1376	1653	1937	2228	2525	3137	4089	5077	5752	6439	7136	7488
P34D...	34	<b>1324</b>	kcal/h	905	1179	1462	1756	2058	2367	2683	3333	4345	5394	6112	6841	7582	7956
P36D...	36	<b>1402</b>	kcal/h	959	1248	1548	1859	2179	2506	2841	3529	4600	5712	6471	7244	8028	8424
P38D...	38	<b>1480</b>	kcal/h	1012	1317	1634	1962	2300	2645	2999	3725	4856	6029	6831	7646	8474	8892
P40D...	40	<b>1558</b>	kcal/h	1065	1386	1720	2066	2421	2785	3157	3921	5111	6346	7190	8049	8920	9360

Οι διαστάσεις στον γαλάζιο φόντο μπορούν να συνδεθούν και με διακόπτη λουτρού (μονοσωληγίου)

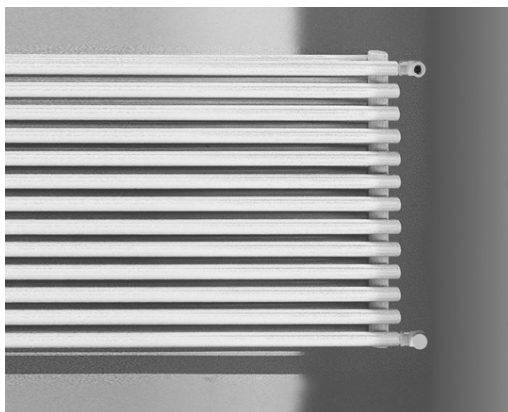
Αποδόσεις για συνθήκες θερμοκρασίας 90/70/20 ΔΤ60 °C

Pinguino Triple				Μήκος (mm)													
				410	510	610	710	810	910	1010	1210	1510	1810	2010	2210	2410	2510
Κωδικός	Αριθμός Στοιχείων	Ύψος (mm)	Κέντρα (mm) →	360	460	560	660	760	860	960	1160	1460	1760	1960	2160	2360	2460
P04T...	4	<b>192</b>	kcal/h	222	268	312	356	399	441	483	565	686	805	883	960	1037	1076
P05T...	5	<b>231</b>	kcal/h	277	335	390	445	499	552	604	707	858	1006	1104	1200	1297	1345
P06T...	6	<b>270</b>	kcal/h	333	402	468	534	598	662	725	848	1029	1207	1324	1440	1556	1613
P07T...	7	<b>309</b>	kcal/h	388	468	546	623	698	772	845	990	1201	1408	1545	1680	1815	1882
P08T...	8	<b>348</b>	kcal/h	444	535	624	712	798	882	966	1131	1373	1610	1766	1920	2074	2151
P09T...	9	<b>387</b>	kcal/h	499	602	702	800	898	993	1087	1272	1544	1811	1987	2160	2334	2420
P10T...	10	<b>426</b>	kcal/h	555	669	780	889	997	1103	1208	1414	1716	2012	2207	2400	2593	2689
P11T...	11	<b>465</b>	kcal/h	610	736	858	978	1097	1213	1328	1555	1887	2213	2428	2640	2852	2958
P12T...	12	<b>504</b>	kcal/h	666	803	937	1067	1197	1324	1449	1696	2059	2415	2649	2880	3112	3227
P13T...	13	<b>543</b>	kcal/h	721	870	1015	1156	1297	1434	1570	1838	2230	2616	2869	3120	3371	3496
P14T...	14	<b>582</b>	kcal/h	777	937	1093	1245	1396	1544	1691	1979	2402	2817	3090	3360	3630	3765
P15T...	15	<b>621</b>	kcal/h	832	1004	1171	1334	1496	1655	1812	2121	2573	3018	3311	3600	3890	4034
P16T...	16	<b>660</b>	kcal/h	888	1071	1249	1423	1596	1765	1932	2262	2745	3219	3532	3840	4149	4302
P17T...	17	<b>699</b>	kcal/h	943	1138	1327	1512	1695	1875	2053	2403	2917	3421	3752	4080	4408	4571
P18T...	18	<b>738</b>	kcal/h	999	1205	1405	1601	1795	1986	2174	2545	3088	3622	3973	4320	4668	4840
P20T...	20	<b>816</b>	kcal/h	1110	1339	1561	1779	1995	2206	2415	2827	3431	4024	4415	4800	5186	5378
P22T...	22	<b>894</b>	kcal/h	1221	1472	1717	1957	2194	2427	2657	3110	3774	4427	4856	5280	5705	5916
P24T...	24	<b>972</b>	kcal/h	1332	1606	1873	2135	2394	2647	2899	3393	4118	4829	5297	5760	6223	6454
P26T...	26	<b>1050</b>	kcal/h	1443	1740	2029	2313	2593	2868	3140	3676	4461	5232	5739	6240	6742	6991
P28T...	28	<b>1128</b>	kcal/h	1553	1874	2185	2490	2793	3089	3382	3958	4804	5634	6180	6721	7261	7529
P30T...	30	<b>1206</b>	kcal/h	1664	2008	2341	2668	2992	3309	3623	4241	5147	6036	6622	7201	7779	8067
P32T...	32	<b>1284</b>	kcal/h	1775	2142	2497	2846	3192	3530	3865	4524	5490	6439	7063	7681	8298	8605
P34T...	34	<b>1362</b>	kcal/h	1886	2275	2653	3024	3391	3750	4106	4807	5833	6841	7505	8161	8817	9143
P36T...	36	<b>1440</b>	kcal/h	1997	2409	2810	3202	3590	3971	4348	5089	6176	7244	7946	8641	9335	9681
P38T...	38	<b>1518</b>	kcal/h	2108	2543	2966	3380	3790	4192	4589	5372	6519	7646	8388	9121	9854	10218
P40T...	40	<b>1596</b>	kcal/h	2219	2677	3122	3558	3989	4412	4831	5655	6863	8049	8829	9601	10372	10756

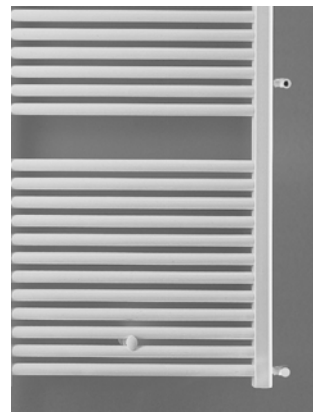
...με κάθετους συλλέκτες



...ειδικές συνδέσεις



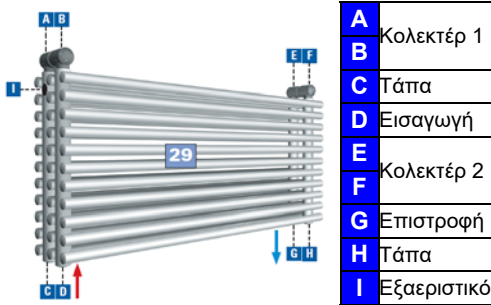
Πλαϊνές συνδέσεις θερμαντικών σωμάτων, ιδανικές για παλιά δισωλήνια συστήματα διαθέσιμες για: Nibbio, Pinguino, Pispola, Cardelino Single, Double & Triple,



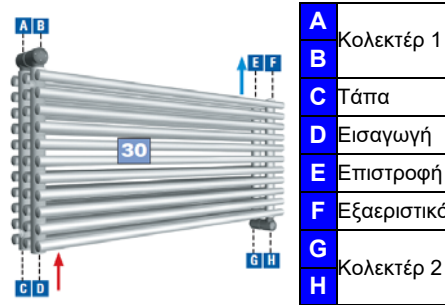
Πλαϊνές συνδέσεις σωμάτων λουτρού διαθέσιμες για: Ulisse, Oval, Colibri, Gabbiano, Gufo, Cigno, Shelf, Tower, Caesar



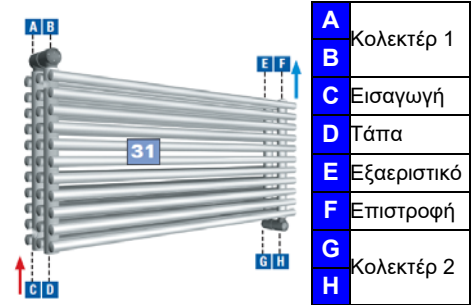
...συνδέσεις Triple



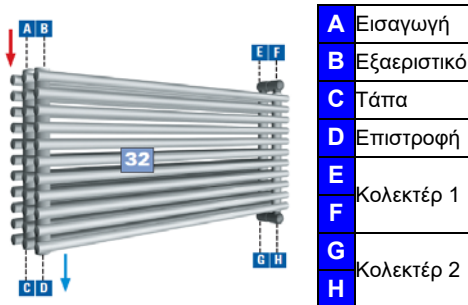
A	Κολεκτέρ 1
B	Κολεκτέρ 1
C	Τάπα
D	Εισαγωγή
E	Κολεκτέρ 2
F	Κολεκτέρ 2
G	Επιστροφή
H	Τάπα
I	Εξαεριστικό



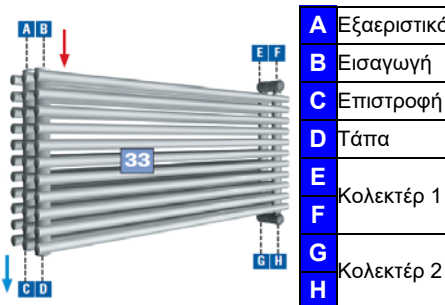
A	Κολεκτέρ 1
B	Κολεκτέρ 1
C	Τάπα
D	Εισαγωγή
E	Επιστροφή
F	Εξαεριστικό
G	Κολεκτέρ 2
H	Κολεκτέρ 2



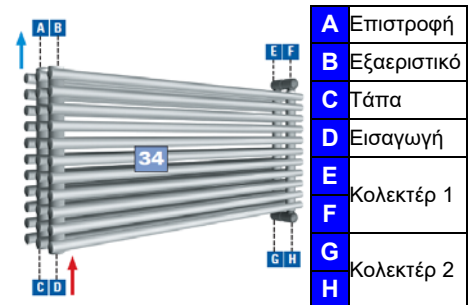
A	Κολεκτέρ 1
B	Κολεκτέρ 1
C	Εισαγωγή
D	Τάπα
E	Εξαεριστικό
F	Επιστροφή
G	Κολεκτέρ 2
H	Κολεκτέρ 2



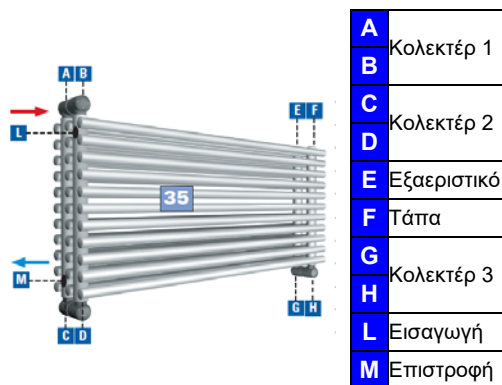
A	Εισαγωγή
B	Εξαεριστικό
C	Τάπα
D	Επιστροφή
E	Κολεκτέρ 1
F	Κολεκτέρ 1
G	Κολεκτέρ 2
H	Κολεκτέρ 2



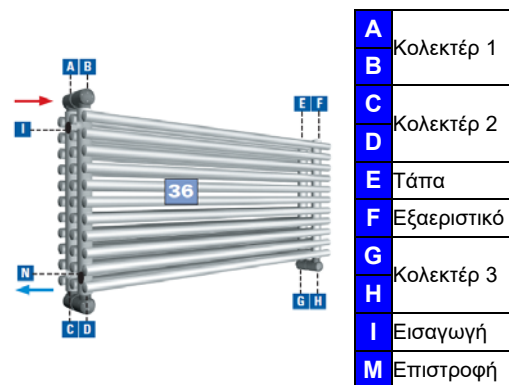
A	Εξαεριστικό
B	Εισαγωγή
C	Επιστροφή
D	Τάπα
E	Κολεκτέρ 1
F	Κολεκτέρ 1
G	Κολεκτέρ 2
H	Κολεκτέρ 2



A	Επιστροφή
B	Εξαεριστικό
C	Τάπα
D	Εισαγωγή
E	Κολεκτέρ 1
F	Κολεκτέρ 1
G	Κολεκτέρ 2
H	Κολεκτέρ 2



A	Κολεκτέρ 1
B	Κολεκτέρ 1
C	Κολεκτέρ 2
D	Κολεκτέρ 2
E	Εξαεριστικό
F	Τάπα
G	Κολεκτέρ 3
H	Κολεκτέρ 3
L	Εισαγωγή
M	Επιστροφή



A	Κολεκτέρ 1
B	Κολεκτέρ 1
C	Κολεκτέρ 2
D	Κολεκτέρ 2
E	Τάπα
F	Εξαεριστικό
G	Κολεκτέρ 3
H	Κολεκτέρ 3
I	Εισαγωγή
M	Επιστροφή