

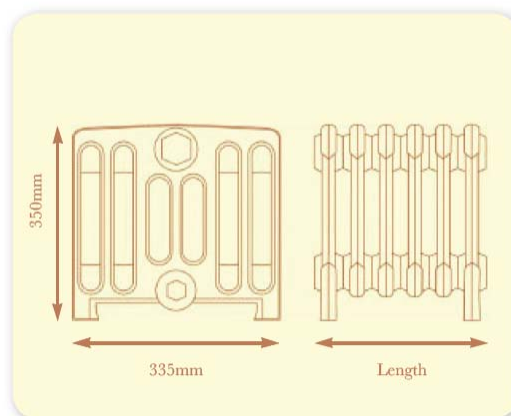
Απόσταση κάτω αναμονής από δάπεδο: 100mm

Sloane

Τύπος	Ύψος (mm)	Κέντρα σώματος Z (mm)	Απόδοση (kcal/h) ΔΤ60	Χωρητικότητα (Lt)	Βάρος (Kg)
Sloane 450	450	300	73	1,0	4,76
Sloane 750	750	600	107	1,7	9,36

Βήμα Φέτας για 450: 77.6 mm | Μήκος Σώματος: L (mm) = (Αριθμός Φετών x 77.6) + 34

Βήμα Φέτας για 750: 76.6 mm | Μήκος Σώματος: L (mm) = (Αριθμός Φετών x 76.6) + 34



Απόσταση κάτω αναμονής από δάπεδο: 65mm

Churchill

Τύπος	Ύψος (mm)	Κέντρα σώματος Z (mm)	Απόδοση (kcal/h) ΔΤ60	Χωρητικότητα (Lt)	Βάρος (Kg)	Τιμή / φέτα (€)
Churchill 350	350	240	127	1,1	7,20	98

Βήμα Φέτας: 62.2 mm | Μήκος Σώματος: L (mm) = (Αριθμός Φετών x 62.2) + 34

Για περισσότερα χρώματα δείτε το χρωματολόγιο της Paladin σελ. 252

**Στις τιμές δεν περιλαμβάνονται μεταφορικά από Αγγλία σε Ελλάδα. Τιμές μεταφορικών κατόπιν συνεννόησης.