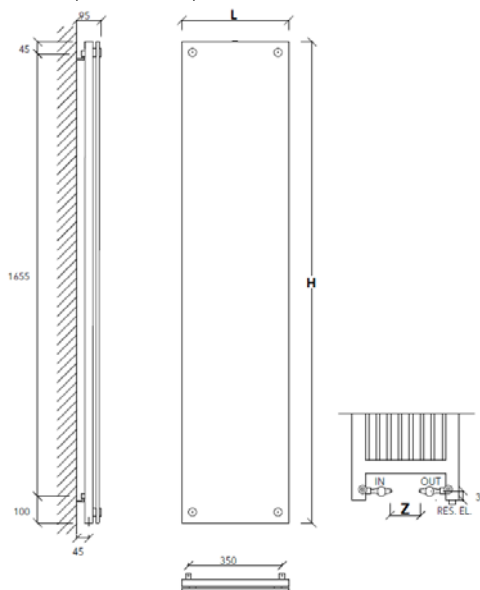
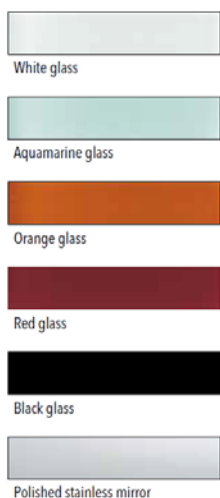


DRESS horizontal

	Διαστάσεις (mm)			Αποδόσεις Kcal/h ΔT60	Χωρητικ. Lt	Βάρος Kg	Ηλ. Αντίστ. Watt
	Μήκος	Ύψος	Κέντρα				
DRESS 18 x 40 V	400	1.800	175	740	10,2	29,5	600
DRESS 18 x 40 S	400	1.800	175	925	10,2	31,5	600



DRESS vertical

	Διαστάσεις (mm)			Αποδόσεις Kcal/h ΔT60	Χωρητικ. Lt	Βάρος Kg	Ηλ. Αντίστ. Watt
	Μήκος	Ύψος	Κέντρα				
DRESS VETRO	400	1800	175	740	10,2	29,5	600
DRESS SPECCHIO	400	1800	175	925	10,2	31,5	600

Οι αποδόσεις ισχύουν για συνθήκες θερμοκρασίας 90/70/20. ΔT60 °C

Για τις αποδόσεις των ηλεκτρικών σωμάτων υπολογίστε 21% λιγότερο από τις αποδόσεις των υδραυλικών εκδόσεων.